



VOID

SCIENCE Fantasy



Arzenál zkázy

VOID

SCIENCE Fantasy

Arzenál zkázy

vytvořil Gediman
© 2022

Verze 2.0

www.gediman.cz



Void: Science Fantasy, jejímž autorem je Gediman, podléhá licenci [Creative Commons Uvedte autora-Neužívejte dílo komerčně-Nezasahujte do díla 3.0 Česko](https://creativecommons.org/licenses/by-nc-nd/3.0/cz/)

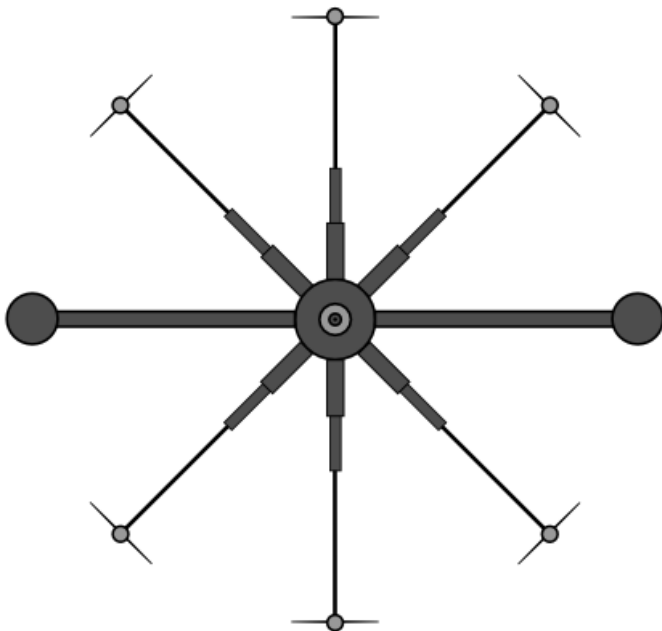
Obsah

1. Úvod	4
2. Vybavení	5
3. Brnění a přilby	5
4. Speciální vybavení	7
5. Vybavení zápasníka	8
6. Vybavení střelce	8
7. Vybavení lékaře	9
8. Biochemické látky	9
9. Vybavení technika	10
10. Elektromechanická zařízení	10
11. Vybavení infiltrátora	11
12. Vybavení kouzelníka	11
13. Vybavení kněze	11
14. Chladné zbraně	12
15. Modifikace chladných zbraní	13
16. Střelné zbraně	14
17. Primitivní zbraně	14
18. Standardní střelné zbraně	14
19. Energetické zbraně	15
20. Plamenomety a ekvivalenty	15
21. Doplnky střelných zbraní	16
22. Modifikace střelných zbraní	17
23. Příklady střelných zbraní	18
24. Speciální munice	21
25. Implantáty	22
26. Korupnetické implantáty	24
27. Talismany	25
28. Znesvěcené talismany	27

Úvod

Arzenál zkázy

„Arzenál zkázy“ je dodatečná příručka ke hře Void: Science Fantasy, která obsahuje především další vybavení, implantáty, talismany, zbraně a munici. Přináší také popisy různých technologií.



Meta-reaktor
(horní pohled)

Meta-reaktor

Meta-reaktor je jedno z technologicky nejpokročilejších zařízení, které Černé říše vynalezly. Vyrábí meta-energii, což je energie vzniklá z deformace struktury samotného vesmíru. Meta-reaktor se skládá z centrální reakční komory, ke které jsou 500 metrů dlouhými rameny připojeny dvě kulové komory, každá o průměru 100 metrů. V jedné kouli je udržována umělá černá díra, v druhé kouli umělá bílá díra. Ramena fungují jako vodiče, které přivádějí energii děr do reakční komory. Po obvodu reakční komory je také šest dimenzních rezonátorů, které mají tvar 500 metrů dlouhých antén. Díky rezonátorům celá struktura rotuje konstantní rychlostí, což je nezbytné pro její funkci. V reakční komoře dochází k masivní deformaci časoprostoru, fyzikální zákony tu jsou v chaosu a magie ani božská moc tu nefungují. Neustále se tu vytváří meta-energie, která je zachycována. Kulové komory i reakční komora jsou zevnitř chráněné mocným dimenzním štítem. Pokud je štít nějakým způsobem vyrazen z provozu, meta-reaktor je ihned zničen a celé okolí zahlceno časoprostorovými anomáliemi. Meta-reaktor je napájen buď hvězdou (tehdy má energetické kolektory) nebo gigantickým fúzním reaktorem (který je k němu připojen). Získaná meta-energie se uzavírá například do Technotronů a jejich vybavení. Používá se též během nejrůznějších experimentů, jejichž cílem je vymýtit magii a porazit bohy. Meta-reaktor bývá umístěn na orbitě hvězdy či v hlubokém vesmíru a vždy je těžce bráněn. Jeho výroba je velmi drahá a zdlouhavá – pouze velké Černé říše mají dostatek prostředků na to, aby ho mohly sestavit a provozovat. Menší Černé říše ho mohou vyrobit jen ve spolupráci s jinými Černými říšemi. Okolo takového meta-reaktoru se tedy vytvoří aliance, která ho společně využívá.

DERad

DERad (Deity Eradicative Radiation) je hlavní zbraň Černých říší proti astrálním bytostem a božské síle jako takové. Tato radiace má neblahý efekt na astrální bytosti. DERad záření vzniká, když je ichor rozložen energií z Meta-reaktoru. Je nutné tedy nejdříve ichor získat – což znamená chytit živou astrální bytost Světla. Alternativně je možné do komory reaktoru vložit zajatého kněze – během procedury je beze zbytku rozložen. Kněží však produkují jen malé množství DERad záření.

MERad

MERad (Magic Eradicative Radiation) je hlavní zbraň Černých říší proti magickým bytostem a kouzlům jako takovým. Tato radiace má neblahý efekt na magické bytosti. MERad záření vzniká, když je duch rozložen energií z Meta-reaktoru. Je nutné tedy nejdříve duch získat – což znamená extrahovat ho z magiamantu. Alternativně je možné do komory reaktoru vložit zajatého kouzelníka – během procedury je beze zbytku rozložen. Kouzelníci však produkují jen malé množství MERad záření.

Vybavení

Brnění a přilby

Kompaktobrnění (brnění + přilba)

Cena: 6.000 / 7.000 / 8.000

Brnění schopné složit se do kompaktního modulu neseném na hrudi nebo na zádech. Toto brnění je normálně složené a neaktivní. Když se rozloží, pokryje uživatelské tělo a funguje jako normální brnění s přilbou. Rozložení i složení zabírá jednu akci. Přilbu lze rozložit/složit zvlášť, nezabírá to žádnou akci. Kompaktobrnění nelze rozložit, pokud je uživatel oblečen v jiném Brnění. Přilba nelze rozložit, pokud má uživatel jinou Přilbu. Ačkoliv se jedná o Brnění + Přilbu, zapisuje se do slotů Speciálního vybavení, zabírá jeden slot. Existují tři typy:

Lehké: dává +10 k ARM, ale -6 od AGI. Přilba dává +1 k ARM.

Střední: dává +11 k ARM, ale -7 od AGI. Přilba dává +2 k ARM, ale -1 od PER.

Těžké: dává +12 k ARM, ale -8 od AGI. Přilba dává +3 k ARM, ale -2 od PER.

Energo-kompaktobrnění (brnění + přilba)

Cena: 60.000 / 70.000 / 80.000

Energo-brnění schopné složit se do kompaktního modulu neseném na hrudi nebo na zádech. Toto brnění je normálně složené a neaktivní. Když se rozloží, pokryje uživatelské tělo a funguje jako normální energo-brnění s přilbou. Rozložení i složení zabírá jednu akci. Přilbu lze rozložit/složit zvlášť, nezabírá to žádnou akci. Kompaktobrnění nelze rozložit, pokud je uživatel oblečen v jiném Brnění. Přilba nelze rozložit, pokud má uživatel jinou Přilbu. Ačkoliv se jedná o Brnění + Přilbu, zapisuje se do slotů Speciálního vybavení, zabírá dva sloty. Jednoruční zbraně držené brněním se považují za držené obouruč, obouruční a dřevcové chladné zbraně mají +2 k CCO, obouruční a těžké střelné zbraně se považují za zafixované. Existují tři typy pancéřování a tři typy exoskeletu – zvolte si jednu kombinaci. Cena se odvíjí od pancéřování.

Pancéřování:

Lehké: dává +10 k ARM, ale -6 od AGI. Přilba dává +1 k ARM.

Střední: dává +11 k ARM, ale -7 od AGI. Přilba dává +2 k ARM, ale -1 od PER.

Těžké: dává +12 k ARM, ale -8 od AGI. Přilba dává +3 k ARM, ale -2 od PER.

Exoskelet:

Hydraulické: Přidává +6 ke STR. Ubírá -6 od AGI.

Pneumatické: Přidává +4 ke STR. Ubírá -4 od AGI.

Servomotorické: Přidává +2 ke STR. Ubírá -2 od AGI.

Nanošupinové brnění (brnění + přilba)

Cena: 100.000

Toto černé brnění je vyrobené z nanošupin a nanovláken. Patří mezi nejlepší osobní ochranné systémy v celé galaxii. Je extrémně cenné, výroba totiž vyžaduje asistenci těch nejlepších techniků a vědců v oboru nanotechnologie. Používá ho výhradně Prezidentská Černá garda říše Scarab-black. Součástí je i přilba, která se dokáže rozložit na jednotlivé díly a odsunout na záda, pokud není potřeba. Brnění přidává +14 k ARM, přilba +2 k ARM, obojí bez jakýchkoliv postihů. Dovoluje provádět Opravné hody na ARM. Získání brnění vyžaduje alespoň 20 bodů prestiže. Toto brnění existuje pouze ve verzi pro člověka.

Astrálokrytalové brnění (brnění + přilba)

Cena: 100.000

Toto bílé brnění je vyrobeno z astrálních krystalů a magických pavučin. Patří mezi nejlepší osobní ochranné systémy v celé galaxii. Je extrémně cenné, výroba totiž vyžaduje asistenci těch nejlepších kouzelníků a kněžích. Používá ho výhradně Papežská Bílá garda říše Snow-white. Součástí je i přilba, která se dokáže rozložit na jednotlivé díly a odsunout na záda, pokud není potřeba. Brnění přidává +14 k ARM, přilba +2 k ARM, obojí bez jakýchkoliv postihů. Dovoluje provádět Opravné hody na ARM. Získání brnění vyžaduje alespoň 20 bodů prestiže. Toto brnění existuje pouze ve verzi pro člověka.

Magnetobrnění (brnění)

Teslabrnění (brnění)

Fluxbrnění (brnění)

Cena: 50.000*

Speciální super-těžké energo-brnění poháněné výkonným magnetomotorem, teslamotorem respektive fluxmotorem. Normálně je používáno jen těmi nejelitnějšími válečníky, ale vzácně se dostane do rukou i žoldněřům. Chrání trup, nohy a paže. Přidává +14 k ARM. Zvyšuje velikost postavy o 1. Uživateli dovoluje v každé ruce držet jednu zbraň – a to jak jednoruční, tak obouruční a dokonce i těžkou/dřevcovou. Jednoruční zbraně se považují za držené obouruč, obouruční a dřevcové chladné zbraně mají +2 k CCO, obouruční a těžké střelné zbraně se považují za zafixované. Střelec a Zápasník mohou pomocí dovednosti Dvě zbraně použít obě střelné resp. chladné zbraně najednou. Druhou obouruční resp. těžkou/dřevcovou zbraň zapíšete do slotu Speciálního vybavení.

Magnetobrnění: přidává +2 ke STR a ubírá –2 od AGI.

Postava je imunní vůči Magnetickým útokům.

Teslabrnění: přidává +4 ke STR a ubírá –4 od AGI.

Postava je imunní vůči Elektrickým útokům.

Fluxbrnění: přidává +6 ke STR a ubírá –6 od AGI.

Postava je imunní vůči Zápalným útokům.

Vibroskelet (brnění)

Mikroskelet (brnění)

Pyroskelet (brnění)

Cena: 50.000*

Speciální super-těžký bitevní exoskelet poháněný výkonným vibromotorem, mikromotorem respektive pyromotorem. Normálně je používán jen těmi nejelitnějšími válečníky, ale vzácně se dostane do rukou i žoldněřům. Zvyšuje velikost postavy o 1. Nemá žádné pancéřování. Z jeho zad vystupují dvě mechanické paže. Skelet nositeli dovoluje používat až čtyři zbraně – a to jak jednoruční, tak obouruční a dokonce i těžké/dřevcové. Jednoruční zbraně se považují za držené obouruč, obouruční a dřevcové chladné zbraně mají +2 k CCO, obouruční a těžké střelné zbraně se považují za zafixované. Střelec a Zápasník mohou pomocí dovednosti Dvě zbraně použít všechny střelné resp. chladné zbraně najednou. Každou zbraň, pro kterou již nezbyvá volný zbraňový slot, zapíšete do slotu Speciálního vybavení.

Vibroskelet: přidává +2 ke STR a ubírá –2 od AGI.

Postava je imunní vůči Sonickým útokům.

Mikroskelet: přidává +4 ke STR a ubírá –4 od AGI.

Postava je imunní vůči Mikrovlnným útokům.

Pyroskelet: přidává +6 ke STR a ubírá –6 od AGI.

Postava je imunní vůči Radiačním útokům.

* *Poznámka k Magnetobrnění, Teslabrnění a Fluxbrnění a k Vibroskeletu, Mikroskeletu a Pyroskeletu: Uvedená cena je pro rasu, která ho vyvinula. Ostatní rasy si mohou koupit verzi pro svoji velikost a proporce, ale zaplatí dvojnásobek.*

Závod ve zbrojení

Skřeto-půlčické, Skřeto-gnómské a Skřeto-trpasličí války způsobily velký rozmach vojenských technologií mezi všemi zúčastněnými frakcemi. Říše pracovaly hlavně na způsobech, jak vylepšit efektivitu svých vojáků. Trpasličí, Gnómové a Půlčící se rozhodli zvýšit ochranu. Orkové, Hobgoblini a Goblini naopak zvýšili útočnou sílu.

Trpasličí vyvinuli těžké energobrnění jménem **fluxbrnění**. Orkové vyvinuli těžký exoskelet jménem **pyroskelet**.

Gnómové vyvinul těžké energobrnění jménem **teslabrnění**. Hobgoblini vyvinul těžký exoskelet jménem **mikroskelet**.

Půlčící vyvinuli těžké energobrnění jménem **magnetobrnění**. Goblini vyvinuli těžký exoskelet jménem **vibroskelet**.

Speciální vybavení

Sněžnice

Cena: 5

Sněžnice pro snadný pohyb po sněhu. Ruší postih za zasněžený terén.

Mačky

Cena: 5

Kovové hroty přichycené k podrážkám bot pro snadný pohyb po ledu. Ruší postih za ledový terén.

GSM vysílačka

Cena: 50

Ruční vysílačka s teoreticky neomezeným planetárním dosahem. Vysílačka funguje díky signálu, který mohou vysílat místní GSM stanice nebo orbitální družice. Pokud na planetě nic takového není, nelze použít.

Signální světlice

Cena: 5

Ruční světlice na jedno použití (ačkoliv jeden slot zabírá celá sada). Jakmile je zapálena, vydává pronikavou barevnou zář, která je vidět na velkou vzdálenost i v mlze. Vydrží hořet 10 minut a hoří i pod vodou. Může být vržena (hod na RCO). Různé barvy mohou být použity pro různé signály.

Signální pistole

Cena: 10

Toto je jednoruční jednoranná pistole, která dokáže až do vzdálenosti 100 metrů vystřelit kompaktní signální světlici. Ta ale hoří jen 1 minutu. Při použití si postava musí hodit Kontrolní hod na RCO (pokud padne Smůla, pistole se rozbije). Pokud chce pistolí vystřelit na konkrétní místo, musí si hodit na RCO jako obvykle.

Signální dýmovnice

Cena: 50

Ruční dýmovnice na jedno použití (ačkoliv jeden slot zabírá celá sada). Jakmile je odjištěna, vypouští hustý barevný kouř po dobu 20 minut. Může být vržena (hod na RCO). Různé barvy mohou být použity pro různé signály.

Osvětlovací glowstick

Cena: 100

Ruční luminiscenční trubice na jedno použití (ačkoliv jeden slot zabírá celá sada). Jakmile je zlomena, osvětluje okolí jasnou bílou září. Svítí i pod vodou. Může být vržena (hod na RCO). Ruší postihy za sníženou či nulovou viditelnost po dobu 20 minut. Dosah glowstick je 5 metrů všemi směry.

Signální glowstick

Cena: 100

Ruční luminiscenční trubice na jedno použití (ačkoliv jeden slot zabírá celá sada). Jakmile je zlomena, vydává pronikavou barevnou zář, která je vidět na velkou vzdálenost i v mlze. Vydrží svítit 20 minut a svítí i pod vodou. Může být vržena (hod na RCO). Různé barvy mohou být použity pro různé signály.

Přenosný Astrokom

Cena: 50.000

Toto je miniaturní verze Astrokomu. Dovoluje real-time komunikaci (zvuk i obraz) až do vzdálenosti 10 milionů kilometrů, ale má energii jen na 1 hodinu spojení. Může navázat spojení jen s jiným Astrokomem.

Vodní manévrovací trysky

Cena: 400

Speciální vodní trysky s plnou říditelností pro použití pod hladinou. Uživatel díky nim může snadno plavat či držet se ve vodě na místě a má lepší obratnost. Rychlost plavání v boji je 500 m za akci. Cestovní rychlost plavání při Putování je 50 km/h (má palivo na 50 km). Lze je používat pouze společně s Lehkým nebo Těžkým potápěčským skafandrem, přičemž ruší jeho postih na AGI. Používání tohoto vybavení vyžaduje znalost Akvanaut. Umístění: záda.

Vesmírné manévrovací trysky

Cena: 400

Speciální jetpack pro použití ve vesmíru (nemůže být použit v atmosféře planet). Jsou to trysky s plnou říditelností. Uživatel díky nim může létat či vznášet se v prostoru na místě a má lepší obratnost. Rychlost letu v boji je 10 km za akci. Cestovní rychlost letu při Putování je 1000 km/h (má palivo na 1000 km). Lze je používat pouze společně s Lehkým nebo Těžkým vesmírným skafandrem, přičemž ruší jeho postih na AGI. Používání tohoto vybavení vyžaduje znalost Astronaut. Umístění: záda.

Křídla Vznešeného ptáka

Křídla Temného netopýra

Křídla Lesní mouchy

Cena: 4.000

Mechanická křídla, které běžně používají elitní jednotky Elfů. Verze Vznešených elfů je vymodelována do podoby ptačích křídel. Verze Temných elfů je vymodelována do podoby netopýřích křídel. Verze Lesních elfů je vymodelována do podoby muších křídel. Všechny tři verze fungují stejně. Jsou více efektivnější než klasický jetpack. Uživatel jejich pomocí může létat i vznášet se ve vzduchu na místě, obojí naprosto neslyšně. Rychlost letu v boji je 1000 metrů za akci. Cestovní rychlost letu při Putování je 100 km/h (má palivo na 200 km). Používání tohoto vybavení vyžaduje znalost Aeronaut. Umístění: záda.

Rebreather maska

Cena: 500 / 1.000

Rebreather maska je speciální dýchací maska, která dokáže zásobu vzduchu po určité době recyklovat a tím ho tak šetřit. Každá maska má jednu nádrž se zásobou vzduchu na 10 hodin. Lze k ní přikoupit druhou nádrž za 50 peněz. Místo těchto malých nádrží může mít až dvě velkokapacitní vzduchové láhve, jedna stojí 100 peněz, má výdrž 50 hodin a zabírá jeden slot Speciálního vybavení (Umístění: záda, vejdu se na ně obě láhve). Existují dvě verze masky:

Lehká: chrání jen ústa a nos. Postava je imunní vůči látkám, které se do těla dostanou vdechnutím.

Těžká: chrání celý obličej. Postava je imunní vůči látkám, které se do těla dostanou vdechnutím, a navíc také vůči látkám, které dráždí oči.

Energetický kapacitor

Cena: 5.000

Energetický kapacitor je velký zdroj dodatečné energie, který střelec nese na zádech (Umístění: záda). Pomocí kabelů je propojen se zbraní a dodává jí mnohem více energie. Ke kapacitoru lze připojit jakoukoliv energetickou střelnou zbraň. Její ničivost je dvojnásobná. Ke kapacitoru může být připojena jedna obouřuční/těžká zbraň nebo až dvě jednoruční zbraně.

Spektrální dalekohled

Cena: 50

Dalekohled dovoluje získat vizuální informace o vzdálených objektech a to v jiných spektrech. Může být také použit k hledání. Pátrací dosah hledání zrakem pomocí dalekohledu je desetinásobný. Existuje několik verzí:

Noktovizor: umožňuje vidět ve tmě, avšak obraz je pouze v odstínech zelené. Ruší postih za šero či tmu.

Infravizor: umožňuje lépe vidět objekty vydávající teplo, avšak obraz je pouze v barvách od černé (nejstudenější), přes modrou, červenou a žlutou až po bílou (nejteplejší). Přidává bonus +4 k PER, ale pouze při zrakovém hledání objektů teplejších než okolí.

Ultravizor: umožňuje lepší orientaci v terénu, protože ho zobrazuje v kontrastnějších, ostřejších barvách, ačkoliv tyto barvy neodpovídají skutečnosti. Taktéž dokáže odhalit i některé obyčejnému oku neviditelné věci, jako otisky prstů, stopy bot na podlaze, laserové paprsky senzorů, silová pole, plyny unikající do okolí a podobně. Přidává bonus +4 k PER, ale pouze při zrakovém hledání zraněných bytostí (zvýrazní vytékající krev).

X-vizor: umožňuje vidět skrze pevné objekty, avšak obraz je pouze černobílý. Nedokáže však vidět skrze kovové objekty – ty nopak zobrazuje výrazněji. Přidává bonus +4 k PER, ale pouze při zrakovém hledání kovových objektů. Postava dokáže vidět skrze překážky (kromě kovových) až do šířky 1 metr.

High-tech dalekohled / Mystický dalekohled

Cena: 50

Dalekohled dovoluje získat vizuální informace o vzdálených objektech. Může být také použit k hledání. Pátrací dosah hledání zrakem pomocí dalekohledu je desetinásobný. High-tech dalekohled má integrovaný senzor a holografický zobrazovač. Mystický dalekohled má magický snímač a krystalový zobrazovač. Poskytuje +2 k PER při hledání zrakem.

Vybavení zápasníka

Puklér

Cena: 100 / 200

Puklér je malý pěstní štítek. Zápasník může puklér použít k vykrytí útoků v boji zblízka. Pokud ho má Zápasník v ruce, získává bonus +1 k ARM. Může být použit i jako úderná zbraň s DAM 5. Puklér může mít modifikace, jako mají chladné úderné zbraně. Existují dvě další verze pukléře (dražší, cena obou je stejná): verze s bodnou čepelí uprostřed a verze se sečnými čepelimi po obvodu. Mají DAM 5 a fungují jako bodná resp. sečná zbraň. Mohou mít modifikace jako tyto zbraně.

Vybavení střelce

Pavéza

Cena: 100 / 200

Pavéza je rozměrný štít, který slouží jako krytí střelce. Musí se jako jednu akci usadit na zem, jinak nelze použít. Jakmile je usazen, už se nemusí držet v ruce. Poskytuje +6 ARM, ale pouze proti střelbě a explozím. Existuje další verze pavézy (dražší): tato má průzor a otvor pro střelnou zbraň. Zbraň prostrčená otvorem se považuje za zafixovanou (fixace nespotřebovává žádnou akci).

Vybavení lékaře

Super-tvrdá vrtačka / fréza

Cena: 5.000

Vrtací nástroj s vrtákem z wolframu či diamantu. Funguje jako bodná zbraň, ale může být použita jen k provedení schopnosti Mrzačení, během které se počítá efekt Štěstí a Smůly. Smůla znamená rozbití nástroje. Cíl má postih -5 na ARM.

Super-tvrdá cirkulárka / motorová pila

Cena: 5.000

Řezací nástroj se zoubky z wolframu či diamantu. Funguje jako sečná zbraň, ale může být použita jen k provedení schopnosti Mrzačení, během které se počítá efekt Štěstí a Smůly. Smůla znamená rozbití nástroje. Cíl má postih -5 na ARM.

Adamantiová vrtačka / fréza

Cena: 10.000

Vrtací nástroj s vrtákem z adamantia. Funguje jako bodná zbraň, ale může být použita jen k provedení schopnosti Mrzačení, během které se počítá efekt Štěstí a Smůly. Smůla znamená rozbití nástroje. Cíl má postih -10 na ARM.

Adamantiová cirkulárka / motorová pila

Cena: 10.000

Řezací nástroj se zoubky z adamantia. Funguje jako sečná zbraň, ale může být použita jen k provedení schopnosti Mrzačení, během které se počítá efekt Štěstí a Smůly. Smůla znamená rozbití nástroje. Cíl má postih -10 na ARM.

Biochemické látky

Trávení (genetická modifikace)

Materiál: 100 chem, 100 bio

Bytost vydrží bez jídla a pití dvakrát tak dlouho. V případě neúspěšné modifikace nastává ten efekt, že bytost vydrží jen polovinu doby. V případě Štěstí nastává ten efekt, že vydrží čtyřikrát tak dlouho.

Dýchání (genetická modifikace)

Materiál: 100 chem, 100 bio

Bytost vydrží bez vzduchu dvakrát tak dlouho. V případě neúspěšné modifikace nastává ten efekt, že bytost vydrží jen polovinu doby. V případě Štěstí nastává ten efekt, že vydrží čtyřikrát tak dlouho.

Výdrž (genetická modifikace)

Materiál: 100 chem, 100 bio

Bytost vydrží bez spánku dvakrát tak dlouho. V případě neúspěšné modifikace nastává ten efekt, že bytost vydrží jen polovinu doby. V případě Štěstí nastává ten efekt, že vydrží čtyřikrát tak dlouho.

Stárnutí (genetická modifikace)

Materiál: 100 chem, 100 bio

Bytost se může dožít dvojnásobného věku. V případě neúspěšné modifikace nastává ten efekt, že bytost se dožije jen polovičního věku. V případě Štěstí nastává ten efekt, že se dožije čtyřnásobného věku.

Odolnost proti teplotám (genetická modifikace)

Materiál: 100 chem, 100 bio

Bytost může provádět Opravné hody na odolání Zápalným a Mrzicím útokům. V případě neúspěšné modifikace nastává ten efekt, že musí provádět Kazící hody.

Odolnost proti žiravinám (genetická modifikace)

Materiál: 100 chem, 100 bio

Bytost může provádět Opravné hody na odolání Žiravým útokům. V případě neúspěšné modifikace nastává ten efekt, že musí provádět Kazící hody.

Odolná nervová soustava (genetická modifikace)

Materiál: 100 chem, 100 bio

Bytost může provádět Opravné hody na odolání Neurálním útokům. V případě neúspěšné modifikace nastává ten efekt, že musí provádět Kazící hody.

Vybavení technika

Super-tvrdá vrtačka / fréza

Cena: 5.000

Vrtací nástroj s vrtákem z wolframu či diamantu. Funguje jako bodná zbraň, ale může být použita jen k provedení schopnosti Ničení, během které se počítá efekt Štěstí a Smůly. Smůla znamená rozbití nástroje. Cíl má postih -5 na ARM.

Super-tvrdá cirkulárka / motorová pila

Cena: 5.000

Řezací nástroj se zoubky z wolframu či diamantu. Funguje jako sečná zbraň, ale může být použita jen k provedení schopnosti Ničení, během které se počítá efekt Štěstí a Smůly. Smůla znamená rozbití nástroje. Cíl má postih -5 na ARM.

Adamantiová vrtačka / fréza

Cena: 10.000

Vrtací nástroj s vrtákem z adamantia. Funguje jako bodná zbraň, ale může být použita jen k provedení schopnosti Ničení, během které se počítá efekt Štěstí a Smůly. Smůla znamená rozbití nástroje. Cíl má postih -10 na ARM.

Adamantiová cirkulárka / motorová pila

Cena: 10.000

Řezací nástroj se zoubky z adamantia. Funguje jako sečná zbraň, ale může být použita jen k provedení schopnosti Ničení, během které se počítá efekt Štěstí a Smůly. Smůla znamená rozbití nástroje. Cíl má postih -10 na ARM.

Elektromechanická zařízení

Spotřeba (konstrukční vylepšení)

Materiál: 100 elektro, 100 mech

Stroj má dvojnásobnou kapacitu paliva (pokud se u něj palivo počítá). V případě neúspěšné modifikace nastává ten efekt, že má jen poloviční. V případě Štěstí nastává ten efekt, že má čtyřnásobnou.

Aktivní senzory (konstrukční vylepšení)

Materiál: 100 elektro, 100 mech

Stroj má dvojnásobný dosah Aktivních senzorů (pokud je má). V případě neúspěšné modifikace nastává ten efekt, že má jen poloviční. V případě Štěstí nastává ten efekt, že má čtyřnásobný.

Pasivní senzory (konstrukční vylepšení)

Materiál: 100 elektro, 100 mech

Stroj má dvojnásobný dosah Pasivních senzorů (pokud je má). V případě neúspěšné modifikace nastává ten efekt, že má jen poloviční. V případě Štěstí nastává ten efekt, že má čtyřnásobný.

Komunikační systém (konstrukční vylepšení)

Materiál: 100 elektro, 100 mech

Stroj má dvojnásobný dosah komunikačního systému (pokud ho má). V případě neúspěšné modifikace nastává ten efekt, že má jen poloviční. V případě Štěstí nastává ten efekt, že má čtyřnásobný. U vesmírných lodí se musí zvolit, jestli se vylepšení vztahuje na STL nebo FTL komunikační systém.

Odolnost proti teplotám (konstrukční vylepšení)

Materiál: 100 elektro, 100 mech

Stroj může provádět Opravné hody na odolání Zápalným a Mrazičím útokům. V případě neúspěšné modifikace nastává ten efekt, že musí provádět Kazící hody.

Odolnost proti žiravinám (konstrukční vylepšení)

Materiál: 100 elektro, 100 mech

Stroj může provádět Opravné hody na odolání Žiravým útokům. V případě neúspěšné modifikace nastává ten efekt, že musí provádět Kazící hody.

Odolná elektronika (konstrukční vylepšení)

Materiál: 100 elektro, 100 mech

Stroj může provádět Opravné hody na odolání EMP útokům. V případě neúspěšné modifikace nastává ten efekt, že musí provádět Kazící hody.

Vybavení infiltrátora

Samonavíjecí záchytná pistole

Samonavíjecí záchytná puška

Cena: 500 / 1000

Jednoruční pistole a obouruční puška, která pomocí stlačeného vzduchu vystřeluje záchytný hák či magnet na laně dlouhém 10 resp. 100 metrů. Pistole i puška mají poháněný naviják, takže dokáží Infiltrátora samy rychle a bezpečně vytáhnout i spustit – nemusí šplhat. Záchytná pistole ani puška nezabírá slot Speciálního vybavení, ale slot jednoruční resp. obouruční zbraně. Je to střelná zbraň, projektilová, jednoranná.

Pistole: Optimální dostřel 5 metrů, maximální dostřel 10 metrů, vzdáleností postih -1 od RCO.

Puška: Optimální dostřel 50 metrů, maximální dostřel 100 metrů, vzdáleností postih -1 od RCO.

Špionážní mini-fotoaparát

Cena: 2.000

Miniaturní fotoaparát, který lze snadno schovat a nenápadně používat. Připevní se za ucho, takže zachytí to, na co se postava dívá. Ovládá se pomocí mimických svalů tváře. Pokud chce postava rychle zachytit nějakou událost, musí si hodit proti AGI.

Špionážní mini-kamera

Cena: 4.000

Miniaturní kamera, která lze snadno schovat a nenápadně používat. Pořizuje i zvuk. Připevní se za ucho, takže zachytí to, na co se postava dívá. Ovládá se pomocí mimických svalů tváře. Pokud chce postava rychle zachytit nějakou událost, musí si hodit proti AGI.

Mechanický odemykač

Elektronický odemykač

Cena: 500 / 1000

Odemykače slouží k rozluštění číselné kombinace či hesla trezorů, bezpečnostních dveří a podobných systémů. Mechanický funguje jen na mechanické zámky, elektronický jen na elektronické (avšak ne na ty, které vyžadují biometrický údaj). Infiltrátor si hodí proti INT a pokud uspěje, zámek byl odemčen. Odemkání trvá 1 minutu (v boji jednu akci).

Vybavení kouzelníka

Dukhový extraktor

Cena: 50.000

Speciální vrtačka pro vysátí dukhu z Magiamantu. Použití v boji zabírá jednu akci. Jedno použití vysaje jednu dávku. Kouzelník si hodí proti svému INT, STR a PER. Pokud uspěje ve všech hodech, dávku se podařilo vysát. Pokud ne, krystal zmizel i s dukhem. Extrahovaný dukh lze uložit jen do speciální Dukhové nádoby.

Dukhová nádoba

Cena: 10.000

Dukhová nádoba je speciální láhev z mystických materiálů, ve které je možné skladovat dukh, aniž by hrozilo jeho spontánní zmizení. Jedna nádoba pojme jednu dávku dukhu.

Vybavení kněze

Ichorový extraktor

Cena: 50.000

Speciální jehla pro vysátí ichoru z těla Astrální bytosti. Použití v boji zabírá jednu akci. Jedno použití vysaje jednu dávku. Jehla je příliš slabá na to, aby prošla brněním. Pokud má cíl hodnotu ARM, Kněz má jen minimální šanci, že jehla projde skrz. Knězi musí padnout Štěstí při hodu na CCO, jen tehdy jehla projde nějakou malou skulinou. Pokud cíl hodnotu ARM nemá, pak jakýkoliv úspěch v hodu na CCO znamená, že ichor byl vysán. Cíl se může vysání bránit také tak, že se bude snažit vyhnout, nebo jehlu vykrýt. Extrahovaný ichor lze uložit jen do speciální Ichorové nádoby.

Ichorová nádoba

Cena: 10.000

Ichorová nádoba je speciální láhev z posvěcených materiálů, ve které je možné skladovat ichor, aniž by hrozilo jeho spontánní zmizení. Jedna nádoba pojme jednu dávku ichoru.

Dukh a ichor

Dukh a ichor jsou velmi cenné látky. Je možné je prodat. Jedna dávka dukhu i ichoru může stát od 50.000 do 500.000, přičemž více lze vydělat na černém trhu. Bílé a Černé říše lidí jsou ochotné zaplatit i dvojnásobek, látky se jim hodí na jejich výzkum a experimenty.

Majitelé dukhu a ichoru se často stávají terčem zlodějů a gangsterů všeho druhu.

Chladné zbraně

Napichovače (bodné)

Zbraně s dlouhým bodným trnem. Protivník má postih –6 na CCO při hodů na Vykrytí, nikoliv –4.

Napichovač: DAM 25, jednoruční, cena 80

Obouruční napichovač: DAM 50, obouruční, cena 160

Dřevcový napichovač: DAM 100, dřevcová, cena 320

Sekače (sečné)

Zbraně se širokou sečnou čepelí. Protivník má postih –6 na AGI při hodů na Úhyb, nikoliv –4.

Sekač: DAM 25, jednoruční, cena 80

Obouruční sekač: DAM 50, obouruční, cena 160

Dřevcový sekač: DAM 100, dřevcová, cena 320

Modifikace chladných zbraní

Světlé zbraně

Cena: x 5

Zbraň obsahuje Světlo, kterým může rozložit duši služebníka Temnoty. Kromě zranění získá cíl také k20 Decay Pointů. Pokud si tuto zbraň pořídí služebník Temnoty, získává 1 Decay Point na konci každého dne, kdy ji má u sebe.

Temné zbraně

Cena: x 5

Zbraň obsahuje Temnotu, kterou může zahltit duši služebníka Světla. Kromě zranění získá cíl také k20 Corruption Pointů. Pokud si tuto zbraň pořídí služebník Světla, získává 1 Corruption Point na konci každého dne, kdy ji má u sebe.

Anti-upíří zbraně

Cena: x 10

Upír zraněný touto zbraní je pod stejným efektem, jako by byl na slunečním světle po k20 minut. Efekt není kumulativní. Zbraň má efekt i na ostatní Vampirothovy služebníky (např. Krvežízivce) a Upíří stroje.

Anti-vlkodlačí zbraně

Cena: x 10

Vlkodlak zraněný touto zbraní je pod stejným efektem, jako by byl na slunečním světle po dobu k20 hodin. Efekt není kumulativní. Zbraň má efekt i na ostatní Lycantrothovy služebníky (např. Vlkobestie) a Vlkodlačí stroje.

Anti-nemrtvé zbraně

Cena: x 10

Zombie zraněná touto zbraní nemůže využít svoji schopnost Vysoká odolnost. Kostlivec zabitý touto zbraní nemůže využít svoji schopnost Sestavení. Zbraň může normálně zranit i Ducha. Zbraň má efekt i na Nemrtvé stroje.

Anti-mutantí zbraně

Cena: x 10

Mutant zraněný touto zbraní přichází o jednu mutaci. O jakou mutaci přijde, to rozhodne GM. Zbraň má efekt i na Mutantí stroje a také Ghúly (těm přidává jeden bod Únavy, který mohou zrušit pouze tím, že se nají masa).

Anti-zatemnělé zbraně

Cena: x 10

Zatemnělému zraněnému touto zbraní zčernají oči, což prozrazuje jeho příslušnost k Temné ruce všem, kteří ho spatří. Zčernání očí nedokáže sám potlačit po dobu k20 dní. Efekt není kumulativní. Zbraň má efekt i na ostatní Eclipsothovy služebníky (např. Zatracené) a Zatemnělé stroje (těm na stejnou dobu ruší jejich schopnost hypnózy).

Anti-astrální zbraně

Cena: x 5

Čepel zbraně je pokrytá spirituálními runami exorcismu. Proti Astrální bytosti má tato zbraň dvojnásobnou ničivost. Pokud při útoku padne Štěstí, zasažená bytost je okamžitě zabita. Zbraně Černých říší nevyužívají runy, ale DERad-emitor.

Anti-magické zbraně

Cena: x 5

Čepel zbraně je pokrytá mystickými runami negace. Proti Magické bytosti má tato zbraň dvojnásobnou ničivost. Pokud při útoku padne Štěstí, zasažená bytost je okamžitě zabita. Zbraně Černých říší nevyužívají runy, ale MERad-emitor.

Střelné zbraně

Primitivní zbraně

Tyto jednoduché střelné zbraně používají hlavně primitivní domorodé kmeny a lovci zvířat.

Nemohou mít žádné modifikace. Mohou však být zakoupeny ve dvojité verzi, která dovoluje provést Opravný hod na zásah (hod 20 však i napoprvé znamená, že se zbraň rozbila). Dvojitá verze zbraně má dvojnásobnou cenu.

Lze jim přikoupit Speciální munici.

Lze k nim přikoupit Doplnky střelných zbraní.

Luky a kestrosy (P)

Vystřelují šípy. Kestros je jednoruční prak na vrhání šípů; obouruční a těžké jsou klasické krátké a dlouhé luky.

► Ručně napínaná zbraň, považuje se za samonabíjecí zbraň. Dostřel je odvozen od STR (viz str. 15). Může provádět i Nepřímou střelbu.

► Tiché a bez záblesku.

► Mohou používat Speciální munici pro Vrháče výbušnin (v jejich případě se jedná o šípy s granátem místo hrotu), ale jejich dostřel je v tom případě snížen na polovinu. Tehdy to jsou Vrháče výbušnin.

Jednoruč: DAM 5, OR 5, MR 10, RP -1 od RCO, cena 10

Obouruč: DAM 10, OR 20, MR 40, RP -1 od RCO, cena 100

Těžká: DAM 20, OR 80, MR 160, RP -1 od RCO, cena 1000

Samostřily (P)

Vystřelují krátké šípy.

Cena je za jednorannou verzi. Samonabíjecí stojí dvojnásobek.

► Tiché a bez záblesku.

► Mohou používat Speciální munici pro Vrháče výbušnin (v jejich případě se jedná o šípy s granátem místo hrotu), ale jejich dostřel je v tom případě snížen na polovinu. Tehdy to jsou Vrháče výbušnin.

Jednoruč: DAM 5, OR 10, MR 20, RP -2 od RCO, cena 20

Obouruč: DAM 10, OR 100, MR 200, RP -2 od RCO, cena 200

Těžká: DAM 20, OR 1000, MR 2000, RP -2 od RCO, cena 2000

Palné zbraně (P)

Vystřelují kovové koule. Při tom vydávají hlučnou ránu, jasný záblesk a oblak dýmu. Ke střelbě potřebují suchý doutník/křesadlo a střelný prach. Nefungují, když jsou vlhké.

Cena je za jednorannou verzi. Samonabíjecí stojí dvojnásobek.

Lze je pořídit i jako brokovnice, což jsou Rojové zbraně s polovičním dostřelem.

Lze je pořídit i jako granátomety, což jsou Vrháče výbušnin s polovičním dostřelem.

Jednoruč: DAM 5, OR 20, MR 40, RP -4 od RCO, cena 40

Obouruč: DAM 10, OR 200, MR 400, RP -4 od RCO, cena 400

Těžká: DAM 20, OR 2000, MR 4000, RP -4 od RCO, cena 4000

Standardní střelné zbraně

Cena je za samonabíjecí verzi. Automatická stojí dvojnásobek.

Jednoranná stojí polovinu.

Nanobotické zbraně (P)

Nanobotické zbraně vystřelují ztuhlé hroudy bojových nanobotů. Jsou extrémně cenné, výroba totiž vyžaduje asistenci těch nejlepších vědců v oboru nanotechnologie.

► Způsobují Žiravý útok.

Dávkování nanobotů lze upravit, čímž se upraví vlastnosti zbraně: Standardní mód má hodnoty uvedené níže.

► Ničivý mód má DAM zvýšeno na dvojnásobek, ale dostřel snížen na polovinu.

► Dalekonosný mód má dostřel zvýšen na dvojnásobek, ale DAM sníženo na polovinu.

Jednoruč: DAM 20, OR 10, MR 20, RP -2 od RCO, cena 50

Obouruč: DAM 40, OR 100, MR 200, RP -2 od RCO, cena 500

Těžká: DAM 80, OR 1000, MR 2000, RP -2 od RCO, cena 5000

Astrální zbraně (P)

Astrální zbraně vystřelují ztuhlé hroudy astrálního prachu. Jsou extrémně cenné, výroba totiž vyžaduje asistenci těch nejlepších kněžích.

► Způsobují Žiravý útok.

Dávkování astrálního prachu lze upravit, čímž se upraví vlastnosti zbraně: Standardní mód má hodnoty uvedené níže.

► Ničivý mód má DAM zvýšeno na dvojnásobek, ale dostřel snížen na polovinu.

► Dalekonosný mód má dostřel zvýšen na dvojnásobek, ale DAM sníženo na polovinu.

Jednoruč: DAM 20, OR 10, MR 20, RP -2 od RCO, cena 50

Obouruč: DAM 40, OR 100, MR 200, RP -2 od RCO, cena 500

Těžká: DAM 80, OR 1000, MR 2000, RP -2 od RCO, cena 5000

Energetické zbraně

Cena je za samonabíjecí verzi. Automatická stojí dvojnásobek.

Fázové zbraně (E)

Fázové zbraně vystřelují pulzy nebo paprsky energie, která cíl posune mimo fázi běžného časoprostoru, takže jeho hmota a energie jsou zcela nekompatibilní s neposunutou hmotou a energií. Fáze jsou určovány náhodně, takže různé části cíle jsou odfázovány jinak, což zaručuje jeho zničení. Jsou extrémně cenné, výroba totiž vyžaduje asistenci těch nejlepších vědců v oboru kvantové fyziky.

► Efekt Štěstí se u této zbraně nepočítá. Cíl si místo hodu na odolání hodí k20. Pokud padne 1-10, odolal. Pokud padne 11-15, utrpěl zranění. Pokud padne 16-20, utrpěl dvojnásobné zranění.

► Paprskové.

Jednoruč: DAM 20, OR 10, MR 20, RP -5 od DAM, cena 50

Obouruč: DAM 40, OR 100, MR 200, RP -10 od DAM, cena 500

Těžká: DAM 80, OR 1000, MR 2000, RP -20 od DAM, cena 5000

► Pulzní se liší tím, že mají RP -2 od RCO.

Magické zbraně (E)

Magické zbraně vystřelují pulzy nebo paprsky magie. Magie postihuje cíl zcela náhodně, ale vždy negativně, což zaručuje jeho zničení. Jsou extrémně cenné, výroba totiž vyžaduje asistenci těch nejlepších kouzelníků.

► Efekt Štěstí se u této zbraně nepočítá. Cíl si místo hodu na odolání hodí k20. Pokud padne 1-10, odolal. Pokud padne 11-15, utrpěl zranění. Pokud padne 16-20, utrpěl dvojnásobné zranění.

► Paprskové.

Jednoruč: DAM 20, OR 10, MR 20, RP -5 od DAM, cena 50

Obouruč: DAM 40, OR 100, MR 200, RP -10 od DAM, cena 500

Těžká: DAM 80, OR 1000, MR 2000, RP -20 od DAM, cena 5000

► Pulzní se liší tím, že mají RP -2 od RCO.

EMP zbraně (E)

Vystřelují EMP pulzy nebo paprsky, které jsou schopné paralyzovat elektronické cíle. Nefungují proti živým cílům. Šedé říše je používají hlavně v boji proti Černým říším, protože dokáží snadno a rychle eliminovat jejich roboty.

► Způsobují EMP útok.

► Paprskové.

Jednoruč: DAM 20, OR 10, MR 20, RP -5 od DAM, cena 50

Obouruč: DAM 40, OR 100, MR 200, RP -10 od DAM, cena 500

Těžká: DAM 80, OR 1000, MR 2000, RP -20 od DAM, cena 5000

► Pulzní se liší tím, že mají RP -2 od RCO.

Neurální zbraně (E)

Vystřelují neurální pulzy nebo paprsky, které jsou schopné paralyzovat organické cíle. Nefungují proti neživým cílům. Šedé říše je používají hlavně v boji proti Bílým říším, kdy jejich pomocí rychle eliminují kouzelníky a kněží.

► Způsobují Neurální útok.

► Paprskové.

Jednoruč: DAM 20, OR 10, MR 20, RP -5 od DAM, cena 50

Obouruč: DAM 40, OR 100, MR 200, RP -10 od DAM, cena 500

Těžká: DAM 80, OR 1000, MR 2000, RP -20 od DAM, cena 5000

► Pulzní se liší tím, že mají RP -2 od RCO.

Plamenomety a ekvivalenty

Plamenomety a jejich ekvivalenty vrhají smrtící látky.

► Všechny jsou Rozptylové zbraně.

Plazmometry (L)

Plazmometry vrhají žhnoucí plazmu v podobě modrého plamene.

► Způsobují Zápalmý útok.

Jednoruč: DAM 5, OR 10, MR 20, RP n/a, cena 20

Obouruč: DAM 10, OR 20, MR 40, RP n/a, cena 200

Těžká: DAM 20, OR 40, MR 80, RP n/a, cena 2000

Éteromety (L)

Éteromety vrhají žhnoucí éterický prach v podobě červeného plamene.

► Způsobují Zápalmý útok.

Jednoruč: DAM 5, OR 10, MR 20, RP n/a, cena 20

Obouruč: DAM 10, OR 20, MR 40, RP n/a, cena 200

Těžká: DAM 20, OR 40, MR 80, RP n/a, cena 2000

Ručně napínané zbraně

Některé zbraně se musí ručně napnout (např. luky), jiné zase roztočit (např. praky). Čím silnější uživatel je, tím větší mají dostřel. Dostřel ručně napínaných zbraní se upravuje uživatelskou STR. Ručně napínané zbraně lze nabíjet velmi snadno a rychle a proto se považují za samonabíjecí zbraně.

STR 1-10: uvedený dostřel

STR 11-15: uvedený dostřel x 2

STR 16-19: uvedený dostřel x 3

Silné napnutí (AKCE):

Platí jen pro ručně napínané zbraně. Bojovník může místo střílení využít akci k silnému napnutí resp. roztočení zbraně a zvýšení jejího dostřelu. Těžké střelné zbraně se MUSÍ silně napnout, jinak z nich nejde střílet. Obouruční střelné zbraně se mohou silně napnout, čímž pro následující výstřel získávají dvojnásobný dostřel. Jednoruční střelné zbraně, např. praky, lze roztočit oběma rukama. To jim předá více síly. Používání jednoručních zbraní obouruč nestojí žádnou akci navíc a zdvojnásobuje jejich dostřel.

Doplňky střelných zbraní

Pokud není řečeno jinak, tyto doplňky lze přidat k jednoruční, obouruční, těžké, dělostřelecké, palubní i velké palubní zbraní.

Energetický zaostřovač

Cena: různé

Energetický zaostřovač je rozměrný nástavec na hlaveň energetických zbraní. Skládá se z mnoha čoček a krystalů. Zvyšuje doštel zbraně na dvojnásobek. Existuje několik velikostních verzí.

Jednoruční/Obouruční/Těžké: pro tyto zbraně stojí 2.000 peněz.

Dělostřelecké: pro tyto zbraně stojí 20.000 peněz.

Palubní: pro tyto zbraně stojí 200.000 peněz.

Velké palubní: pro tyto zbraně stojí 2 miliony peněz.

Magneto-modul, Vibro-modul

Tesla-modul, Mikro-modul

Flux-modul, Pyro-modul

Cena: různé

Přídavná magnetocelová/vibrocelová jádra, teslacívky/mikrolampy, fluxpumpy/pyropumpy, které se připevní ke zbraní. Zvyšuje výkon jejího palebného systému. Lze ho připevnit k šipkovým, hřebíkovým, harpunovým, magnetickým, sonickým, šokovým, mikrovláknovým, fúzním a gama zbraním a také k magnetometrům, biometrům, elektrometrům, chemometrům, termometrům a radiometrům. Zvyšuje její doštel a ničivost na dvojnásobek (ničivost však nezvyšuje Látkovým zbraním ani Vrháčům výbušnin). Nelze ho používat společně s Energetickým kapacitorem ani s Energetickým zaostřovačem. Způsobuje však, že se zbraň rozbije na hod 18 až 20. Pokud má zbraň pravidlo ohledně přetížení, pak se přetíží též na hod 18 až 20. Existuje několik velikostních verzí.

Jednoruční/Obouruční/Těžké: pro tyto zbraně stojí 2.000 peněz.

Dělostřelecké: pro tyto zbraně stojí 20.000 peněz.

Palubní: pro tyto zbraně stojí 200.000 peněz.

Velké palubní: pro tyto zbraně stojí 2 miliony peněz.

High-tech puškohled / Mystický puškohled

Cena: 100

Puškohled je dalekohled, který dovoluje získat vizuální informace o vzdáleném cíli a dovoluje na něj zaměřit. High-tech puškohled má integrovaný senzor a holografický zobrazovač. Mystický puškohled má magický snímač a krystalový zobrazovač. Nelze kombinovat s kolimátorem. Nelze umístit na jednoruční zbraň. Pokud postava použije akci Míření, získává bonus +6 k RCO, namísto +2. Tento bonus je aplikován ale pouze pokud střílí za hranicemi Optimálního doštelu.

High-tech kolimátor / Mystický kolimátor

Cena: 50

Kolimátor je optický zaměřovač, který dovoluje přesné zamíření na kratší vzdálenosti. High-tech kolimátor má integrovaný senzor a holografický zobrazovač. Mystický kolimátor má magický snímač a krystalový zobrazovač. Nelze kombinovat s puškohledem. Pokud postava použije akci Míření, získává bonus +6 k RCO, namísto +2. Tento bonus je aplikován ale pouze pokud střílí v dosahu Optimálního doštelu.

Modifikace střelných zbraní

Přetížené zbraně

Cena: x 2

Modifikace pro **pyronické a termální** zbraně. Projektily jsou vystřeleny větší dávkou éterického prachu respektive plazmy, takže jsou rychlejší a mají vyšší dostřel. Během letu za sebou zanechávají typickou červenou respektive modrou žhavou stopu. Dostřel zbraně je dvojnásobný. Nevýhodou však je, že zbraně se přehřívají, není možné z nich střílet příliš často. Samonabíjecí zbraně se přehřejí při hod 15-19 na RCO. Automatické zbraně se přehřejí při hod 11-19 na RCO. Přehřátá zbraň nemůže střílet, dokud se nevychladí (trvá to 1 minutu).

Energo-explozivní zbraně

Cena: x 5

Modifikace pro **éterické a plazmové** zbraně. Éterický či plazmový paprsek respektive pulz v místě zásahu vyvolá silnou explozi. Pistole vytvoří explozi s dosahem 1 metr, pušky s dosahem 2 metry, kanony s dosahem 4 metry, Dělostřelecké zbraně s dosahem 8 metrů a Palubní zbraně s dosahem 16 metrů.

Zaostřené laserové zbraně

Cena: x 5

Modifikace pro **laserové** zbraně. Laserový paprsek je zaostřen natolik, že dokáže snadno propálit cíl a ještě pokračovat dál. Mohou zranit několik cílů stojících za sebou. Pokud je cíl zasažen a úspěšně poškozen, je kromě toho také prostřelen – je zasažen jeden další cíl nacházející se za ním, tentokrát ale s nižší průrazností (cíl má bonus +2 k ARM). Takto lze prostřelit více cílů, ale každý další má o to vyšší bonus k ARM (+4, +6, atd.). Efekt Štěstí při hod 1 na RCO se aplikuje pouze na první zasažený cíl. Pistole svým cílům snižují bonus poskytovaný Krytím o 1, pušky o 2, kanony o 3, Dělostřelecké zbraně o 4 a Palubní zbraně o 5. Prostřelení funguje pouze v Optimálním dostřelu.

Těžké dalekonosné pušky

Cena: x 4

Modifikace pro **jednoranné i samonabíjecí** obouruční zbraně, projektilové i energetické. Má delší velkorážní hlaveň s ústovou brzdou, speciální pažbu a výkonnější palebný systém. Má dvojnásobné OR a MR. DAM je dvojnásobné. Zbraň musí být zafixována, jinak z ní nelze střílet (jako v případě Těžké zbraně).

Těžké rychlopalné pušky

Cena: x 4

Modifikace pro **automatické** obouruční zbraně, projektilové i energetické. Má odolnější velkorážní hlaveň s chlazením, speciální pažbu a výkonnější palebný systém. Na hod 1-10 zasáhne dvakrát. Na hod 11-15 zasáhne třikrát. Na hod 16-20 zasáhne čtyřikrát. Cíl si hází na ARM pro každý zásah zvlášť. DAM je dvojnásobné. Zbraň musí být zafixována, jinak z ní nelze střílet (jako v případě Těžké zbraně).

Zkrácené pušky

Cena: x 2

Modifikace pro obouruční zbraně. Modifikace je provedena buď během výroby, nebo improvizovaně – hlaveň a pažba jsou jednoduše upilovány. Zbraň má poloviční dostřel. Lze ji zapsat do slotu pro Jednoruční nebo Obouruční zbraň. Lze používat i jako Jednoruční, tehdy má ale uživatel postih –2 na RCO.

Lehké autokanony

Cena: x 4

Modifikace pro **automatické** těžké zbraně. Má velkorážní hlaveň a výkonnější palebný systém. Hlaveň při každém výstřelu mírně zaklouzne zpět, čímž reguluje zpětný ráz. DAM je dvojnásobné.

Lehké rotační autokanony

Cena: x 8

Modifikace pro **automatické** těžké zbraně. Má tři či vícehlavňový rotační svazek velké ráže, který ji umožňuje střílet extrémní kadencí. Hlaveň při každém výstřelu mírně zaklouzne zpět, čímž reguluje zpětný ráz. Pokud úspěšně zasáhne, bojovník hodí k20 (od hod 11 a více odečte 10). Výsledné číslo ukazuje, kolikrát je cíl zasažen. Cíl si hází na ARM pro každý zásah zvlášť. Běžný zdvojnásobený vzdálenostní postih je zvýšen ještě o základní hodnotu RP vyznačenou u zbraně. DAM je dvojnásobné.

Těžké autokanony

Cena: x 5

Modifikace pro dělostřelecké projektilové a energetické **tankové kanony**. Má hlaveň s menší ráží a výkonnější palebný systém. Hlaveň při každém výstřelu mírně zaklouzne zpět, čímž reguluje zpětný ráz. DAM a dosah exploze je poloviční oproti vyznačené, ovšem nyní se jedná o automatickou zbraň. Hodnota RP je dvojnásobná.

Těžké rotační autokanony

Cena: x 10

Modifikace pro dělostřelecké projektilové a energetické **tankové kanony**. Má tři či vícehlavňový rotační svazek menší ráže, který ji umožňuje střílet extrémní kadencí. Hlaveň při každém výstřelu mírně zaklouzne zpět, čímž reguluje zpětný ráz. Pokud úspěšně zasáhne, bojovník hodí k20 (od hod 11 a více odečte 10). Výsledné číslo ukazuje, kolikrát je cíl zasažen. Cíl si hází na ARM pro každý zásah zvlášť. DAM a dosah exploze je poloviční oproti vyznačené, ovšem nyní se jedná o automatickou zbraň. Hodnota RP je trojnásobná.

Energonosné rail/coil/grav zbraně

Cena: x 4

Modifikace pro **rail, coil a gravitické** zbraně. Zbraň nemá hlaveň, místo toho vytváří nosné magnetické respektive gravitační pole, které ji plně nahrazuje. Jakékoliv tření a aerodynamické síly, které vznikají při průletu projektilu fyzickou hlavni, jsou tedy eliminovány. Dostřel je dvojnásobný a vzdálenostní postih je poloviční.

Rail/coil/grav raketometry a torpédometry

Cena: x 2

Modifikace pro **raketometry a torpédometry**. Raketa resp. torpédo je z hlavně vystřeleno pomocí rail/coil/grav systému, stejně jako u normálních projektilových zbraní tohoto typu. Získá tak dodatečnou rychlost a tím i dostřel. Teprve po výstřelu je aktivován standardní motor. Dostřel je dvojnásobný.

Energonosné rail/coil/grav raketometry a torpédometry

Cena: x 4

Modifikace pro **raketometry a torpédometry**. Raketa resp. torpédo je z hlavně vystřeleno pomocí rail/coil/grav systému, stejně jako u normálních projektilových zbraní tohoto typu. Získá tak dodatečnou rychlost a tím i dostřel. Teprve po výstřelu je aktivován standardní motor. Zbraň nemá hlaveň, místo toho vytváří nosné magnetické respektive gravitační pole, které ji plně nahrazuje. Jakékoliv tření a aerodynamické síly, které vznikají při průletu projektilu fyzickou hlavni, jsou tedy eliminovány. Dostřel je dvojnásobný a vzdálenostní postih je poloviční.

Příklady střelných zbraní

Zde je návod, jak sestavit konkrétní pod-typy střelných zbraní.

Samonabíjecí pistole a revolver:

Jednoduše použijte standardní samonabíjecí pistoli. Z pohledu pravidel není mezi těmito zbraněmi žádný rozdíl.

Automatická pistole a jednoruční samopal:

Jednoduše použijte automatickou pistoli. Z pohledu pravidel není mezi těmito zbraněmi žádný rozdíl.

Samopal a karabina:

Rozdíl mezi samopalem a karabinou je obvykle ten, že samopal používá pistolovou municí, zatímco karabina je jen zkrácená verze útočné pušky. Speciální typ, PDW (Personal Defense Weapon), je zbraň na pomezí obou. Z pohledu pravidel není mezi těmito zbraněmi žádný rozdíl. Použijte automatickou pušku s modifikací Zkrácená puška. Karabina však může být i samonabíjecí.

Lupara:

Lupara je označení pro dvojhlavňovou (většinou loveckou) brokovnici s upilovanými hlavněmi a pažbou. Použijte jednorannou dvojhlavňovou brokovnici s modifikací Zkrácená puška.

Lovecká kulovnice a brokovnice:

Běžné lovecké zbraně používané civilisty. Použijte základní projektilovou pušku nebo brokovnici, obě buď jako jednoranné či samonabíjecí, obě s modifikací Dalekonosná. Může se jednat o dvojhlavňové zbraně, můžete dokoupit Puškohled.

Útočná puška a bitevní puška:

Jednoduše použijte automatickou pušku, bitevní pušky ale existují i v samonabíjecí verzi. Bitevní puška se od útočné pušky liší tím, že používá výkonnější municí—stejnou, jakou používají lehké kulomety a odstřelovací pušky. Z pohledu pravidel není mezi těmito zbraněmi žádný rozdíl.

Odstřelovací puška:

Použijte jednorannou či samonabíjecí pušku s modifikací Dalekonosná, dokupte Puškohled.

Antimateriálová puška:

Těžká odstřelovací puška s velkou ráží. Používá se k ničení opancéřovaných cílů. Použijte jednoranný či samonabíjecí kanon s modifikací Dalekonosný, dokupte Puškohled.

Alternativně můžete použít jednorannou či samonabíjecí pušku s modifikací Těžká dalekonosná puška.

Lehký kulomet:

Použijte automatickou pušku s modifikací Rychlopalná.

Těžký kulomet:

Jednoduše použijte automatický kanon.

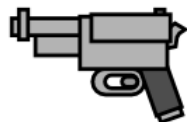
Alternativně můžete použít automatickou pušku s modifikací Těžká rychlopalná puška.

Lehký rotační kulomet:

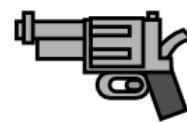
Rotační kulomet s malou ráží, obvykle známý jako „Minigun“. Je relativně lehký, takže lze používat i bez nutnosti fixace na trojnožku. Použijte automatickou pušku s modifikací Rotační.

Těžký rotační kulomet:

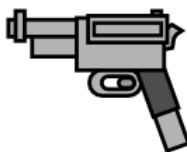
Použijte automatický kanon s modifikací Rotační.



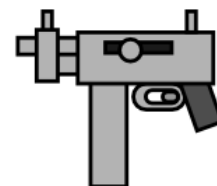
Samonabíjecí pistole



Revolver



Automatická pistole



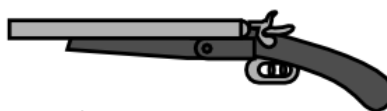
Jednoruční samopal



Samopal



Karabina



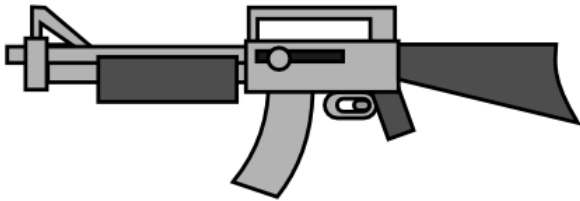
Lupara

Terminologie

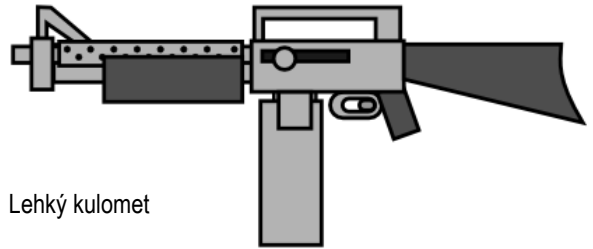
Revolver může být jen projektilový. Energetické zbraně nepoužívají otočný buben.

Termín „samopal“ se běžně používá i u energetických zbraní – a to u těch, které používají stejný zdroj energie, jako energetické pistole.

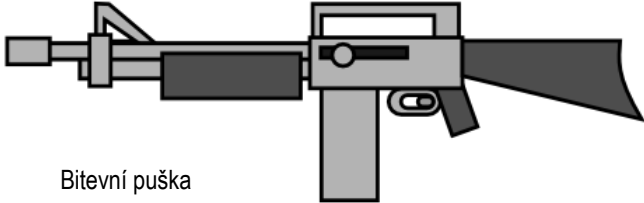
Termín „kulomet“ se používá jen u některých automatických projektilových zbraní: u prachových, blokových, pyronických, termálních, coil, rail a gravitických. U ostatních typů se místo toho používá termín „šípkomet“, „hřebíkomet“, „harpunomet“, „střepomet“, „třískomet“, „krystalomet“ atd.



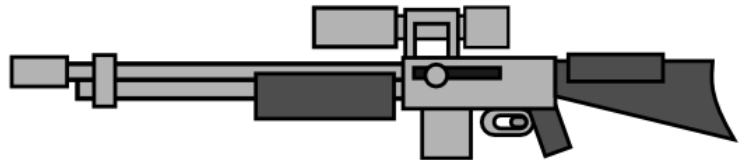
Útočná puška



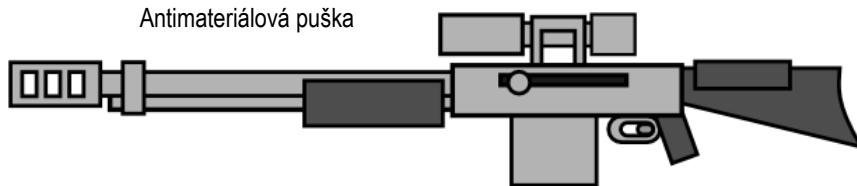
Lehký kulomet



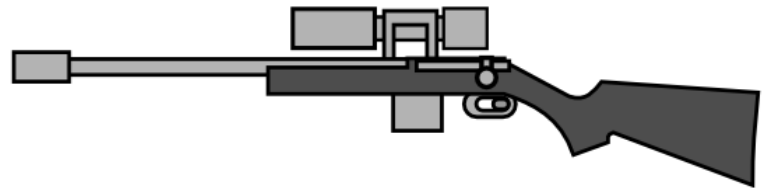
Bitevní puška



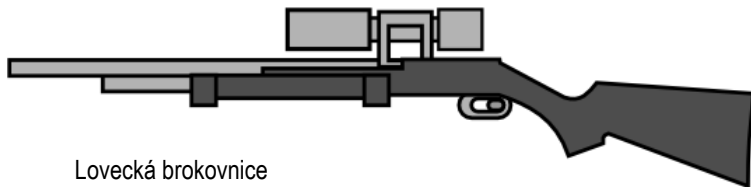
Odstřelovací puška



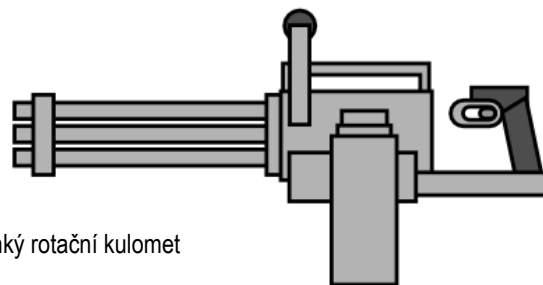
Antimateriálová puška



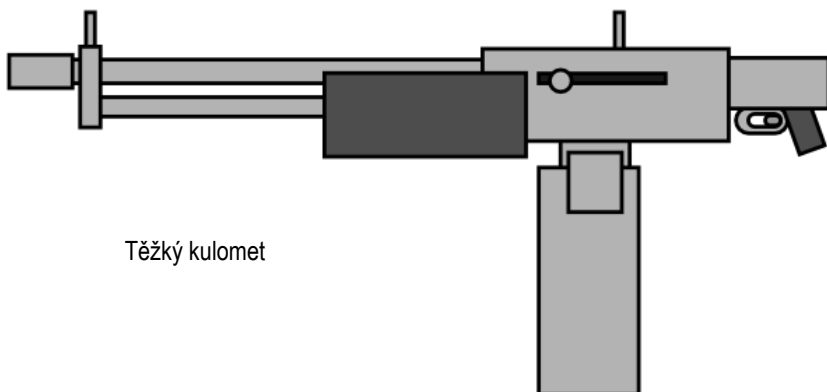
Lovecká kulovnice



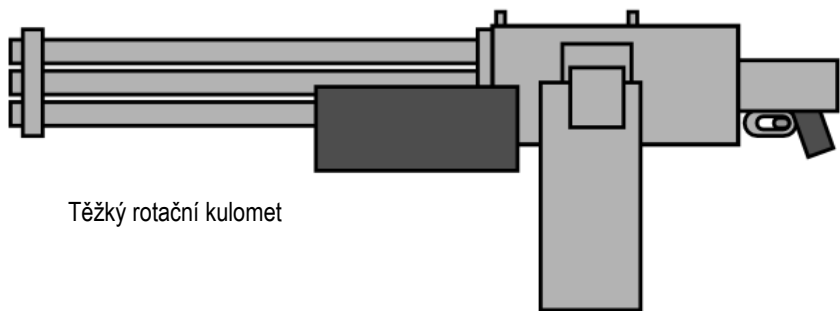
Lovecká brokovnice



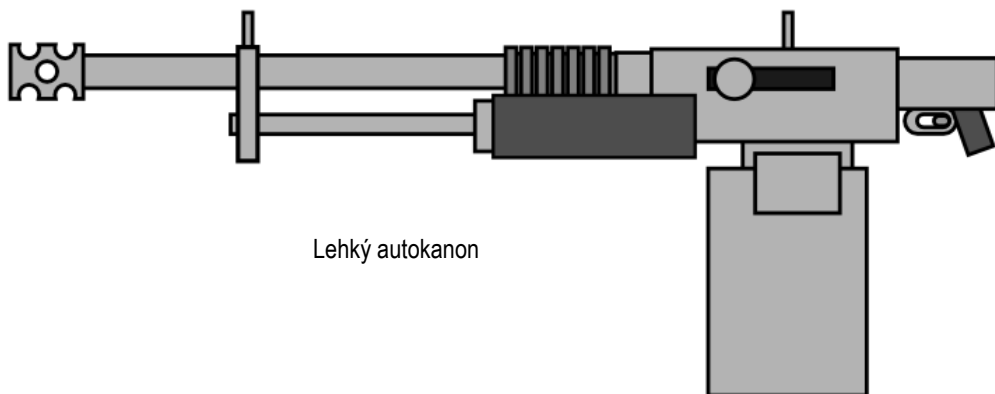
Lehký rotační kulomet



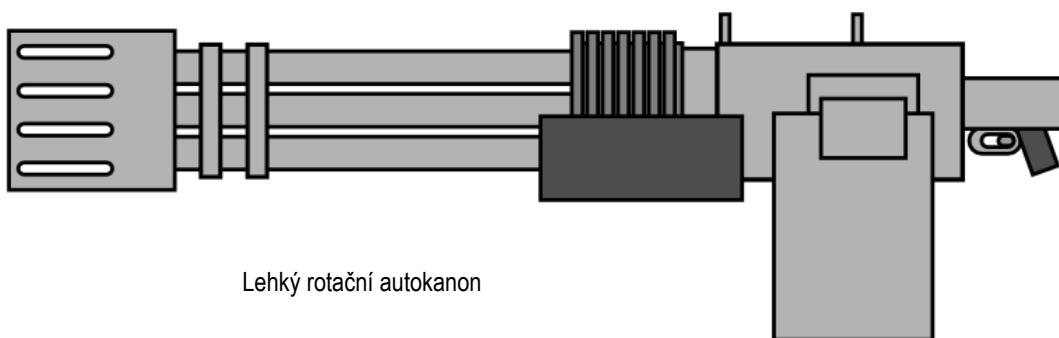
Těžký kulomet



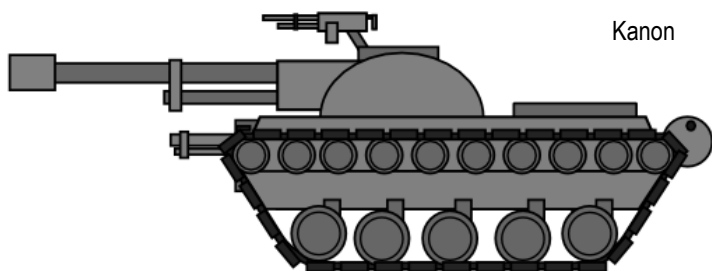
Těžký rotační kulomet



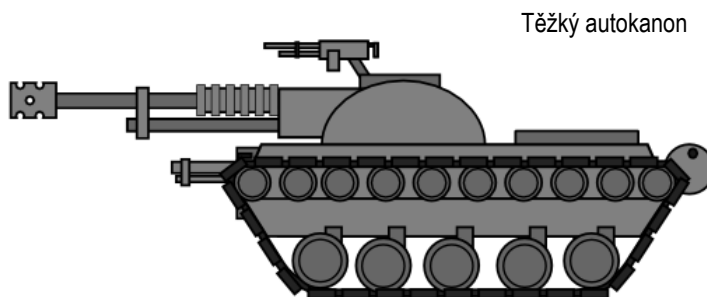
Lehký autokanon



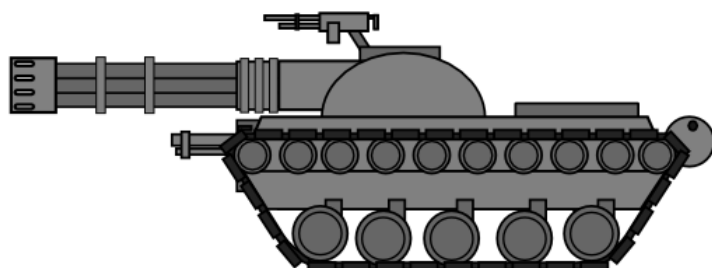
Lehký rotační autokanon



Kanon



Těžký autokanon



Těžký rotační autokanon

Speciální munice

Zde uvedené Speciální munice se vztahuje jen pro základní projektilové zbraně, nikoliv pro Vrháče výbušnin.

Světla munice

Cena: stejná jako zbraň.

Munice obsahuje Světlo, kterým může rozložit duši služebníka Temnoty. Kromě zranění získá cíl také k20 Decay Pointů. Pokud si tuto municí pořídí služebník Temnoty, získává 1 Decay Point na konci každého dne, kdy ji má u sebe.

Temná munice

Cena: stejná jako zbraň.

Munice obsahuje Temnotu, kterou může zahltit duši služebníka Světla. Kromě zranění získá cíl také k20 Corruption Pointů. Pokud si tuto municí pořídí služebník Světla, získává 1 Corruption Point na konci každého dne, kdy ji má u sebe.

Anti-upíří munice

Cena: munice je rovná dvojnásobku ceny zbraně.

Upír zraněný touto municí je pod stejným efektem, jako by byl na slunečním světle po k20 minut. Efekt není kumulativní. Munice má efekt i na ostatní Vampirothovy služebníky (např. Krvežiznivce) a Upíří stroje.

Anti-vlkodlačí munice

Cena: munice je rovná dvojnásobku ceny zbraně.

Vlkodlak zraněný touto municí je pod stejným efektem, jako by byl na slunečním světle po dobu k20 hodin. Efekt není kumulativní. Munice má efekt i na ostatní Lycanthrothovy služebníky (např. Vlkobestie) a Vlkodlačí stroje.

Anti-nemrtvá munice

Cena: munice je rovná dvojnásobku ceny zbraně.

Zombie zraněná touto municí nemůže využít svoji schopnost Vysoká odolnost. Kostlivec zabítý touto municí nemůže využít svoji schopnost Sestavení. Munice může normálně zranit i Ducha. Munice má efekt i na Nemrtvé stroje.

Anti-mutantí munice

Cena: munice je rovná dvojnásobku ceny zbraně.

Mutant zraněný touto municí přichází o jednu mutaci. O jakou mutaci přijde, to rozhodne GM. Munice má efekt i na Mutantí stroje a také Ghúly (těm přidává jeden bod Únavy, který mohou zrušit pouze tím, že se nají masa).

Anti-zatemnělá munice

Cena munice je rovná dvojnásobku ceny zbraně.

Zatemnělému zraněnému touto municí zčernají oči, což prozrazuje jeho příslušnost k Temné ruce všem, kteří ho spatří. Zčernání očí nedokáže sám potlačit po dobu k20 dní. Efekt není kumulativní. Munice má efekt i na ostatní Eclipsothovy služebníky (např. Ztracené) a Zatemnělé stroje (těm na stejnou dobu ruší jejich schopnost hypnózy).

Anti-astrální munice

Cena: stejná jako zbraň.

Projektily jsou pokryté spirituálními runami exorcismu. Proti Astrální bytosti má tato zbraň dvojnásobnou ničivost. Pokud při útoku padne Štěstí, zasažená bytost je okamžitě zabita. Projektily Černých říší nevyužívají runy, ale DERad-emitor.

Anti-magická munice

Cena: stejná jako zbraň.

Projektily jsou pokryté mystickými runami negace. Proti Magické bytosti má tato zbraň dvojnásobnou ničivost. Pokud při útoku padne Štěstí, zasažená bytost je okamžitě zabita. Projektily Černých říší nevyužívají runy, ale MERad-emitor.

Astrální munice

Cena: stejná jako zbraň.

Pouze pro prachové a pyronické zbraně.

Projektily obsahují astrální prach, který je schopen svůj cíl doslova rozložit. Cíl navíc utrpí ještě Žíravý útok se stejnou ničivostí.

Nanobotická munice

Cena: stejná jako zbraň.

Pouze pro prachové a termální zbraně.

Projektily obsahují agresivní nanoboty, kteří jsou schopni svůj cíl doslova rozložit. Cíl navíc utrpí ještě Žíravý útok se stejnou ničivostí.

Super-žhavená munice

Cena: munice je rovná dvojnásobku ceny zbraně.

Pouze pro coil zbraně a rail zbraně.

Projektily jsou při průchodu hlavní prostoupeny elektřinou natolik, že se rozžhaví do ruđa. Dokáží se protavit skrz pancéřování nebo svůj cíl zapálit. Cíl má postih -5 na ARM. Pokud žádný ARM nemá, tak utrpí Zápalný útok se stejnou ničivostí.

Šípová munice

Cena: munice je rovná dvojnásobku ceny zbraně.

Pouze pro coil zbraně, rail zbraně a gravitické zbraně.

Tenké a velmi ostré šípky usazené v sabotu. Mají vysokou průraznost. Cíl má postih -5 na ARM. Pokud žádný ARM nemá, tak jím projektil proletí bez ztráty síly průraznosti (jako by v cestě vůbec nestál).

Implantáty

Zde je seznam dalších Kybernetických respektive Korupnetických implantátů. Implantáty označené ★ mohou mít jen lidé z Černých říší.

Implantovaná jednoruční zbraň

Cena: 1.000 + cena zbraně

Do uživatelské paže lze implantovat jednu jednoruční střílnou či chladnou zbraň. Ta je nenápadně ukrytá uvnitř. Lze ji snadno a rychle vysunout. Nemůže být držena obouruč. Zbraň se zapisuje do slotu pro Kybernetické implantáty. Každá speciální munice či přídavné vybavení zabírá další slot Kybernetických implantátů.

Sebevražedný implantát

Cena: 10.000

Kdykoliv postava chce, může zemřít.

Sebevražedná bomba

Cena: 20.000

Kdykoliv postava chce, může zemřít. Při tom exploduje. Bomba nelze odhalit, protože k výbuchu používá biochemickou reakci speciální látky s organismem. Exploze má dosah tolik metrů, kolik je dvojnásobek velikosti postavy (např. Trpaslík způsobí výbuch s dosahem 2 metry, Člověk s dosahem 4 metry...) a s ničivostí 50.

Sebevražedný enzym

Cena: 20.000

Kdykoliv postava chce, může zemřít. Při tom je její tělo rozloženo na neidentifikovatelný sliz.

Kovové zuby (Canirové, Ursarové)

Cena: různá

Canirové a Ursarové si mohou nahradit zuby pevně implantovanou kovovou náhražkou. Vylepšují útok pomocí zubů. Existují čtyři typy:

Ocelové: dvojnásobná ničivost. Cena: 1.000.

Monomolekulární: dvojnásobná ničivost. Cíl má navíc postih –5 od ARM. Cena: 5.000.

Adamantiové: čtyřnásobná ničivost. Cena: 5.000.

Monomolekulární adamantiové: čtyřnásobná ničivost. Cíl má navíc postih –5 od ARM. Cena: 10.000.

Kovové drápy (Felirové, Ursarové)

Cena: různá

Felirové a Ursarové si mohou nahradit drápy pevně implantovanou kovovou náhražkou. Vylepšují útok pomocí drápů. Existují čtyři typy:

Ocelové: dvojnásobná ničivost. Cena: 1.000.

Monomolekulární: dvojnásobná ničivost. Cíl má navíc postih –5 od ARM. Cena: 5.000.

Adamantiové: čtyřnásobná ničivost. Cena: 5.000.

Monomolekulární adamantiové: čtyřnásobná ničivost. Cíl má navíc postih –5 od ARM. Cena: 10.000.

Adrenalinový stimulant

Cena: 1.000

Implantát, který zvyšuje produkci adrenalinu. Uživatel je imunní vůči Únavě.

Endorfinový stimulant

Cena: 1.000

Implantát, který zvyšuje produkci endorfinu. Uživatel je imunní vůči Panice.

Morfinový injektor

Cena: 1.000

Implantát, který do krve vyplavuje morfin. Uživatel je imunní vůči Bolesti.

Implantovaná obouruční zbraň ★

Cena: 2.000 + cena zbraně

Do uživatelské paže lze implantovat jednu obouruční střílnou či chladnou zbraň. Ta je nenápadně ukrytá uvnitř. Lze ji snadno a rychle vysunout. Považuje se, že zbraň je používána oběma rukama. Nemůže být fixována. Zbraň se zapisuje do slotu pro Kybernetické implantáty. Každá speciální munice či přídavné vybavení zabírá další slot Kybernetických implantátů.

Opacňovaná kostra ★

Cena: 1.000

Kosti posílené kovovými výtuzemi. Uživatel získává přirozenou hodnotu ARM 5. Pokud je navíc vybaven i implantovaným pancéřováním, přirozená hodnota ARM se sčítá a taktéž dovoluje přežití v prostředích s extrémně vysokým tlakem (např. hluboko pod vodou).

Kyslíkový extraktor ★

Cena: 5.000

Kybernetické vylepšení průdušnice, které funguje jako žábry – dovoluje dýchat pod vodou.

Vzduchový recyklátor ★

Cena: 5.000

Implantované zařízení, které dovoluje vdechnutý vzduch po určité době recyklovat. Uživatel vydrží bez vzduchu desetkrát tak déle. Efekt je kumulativní s Kybernetickými plicemi.

Tlaková membrána ★

Cena: 5.000

Nano-vrstva na kůži, která dovoluje přežití v prostředích s extrémně nízkým tlakem. Dovoluje přežití dokonce i ve vakuu, ale uživatel musí být vybaven nějakou zásobou vzduchu.

Gravitační projektory ★

Cena: 10.000

Zařízení instalované v rukách a chodidlech. Uživatelé dovolují pohybovat se v prostředí s nízkou či nulovou gravitací bez potíží. Dovolují mu lézt po stěnách i po stropě.

Anti-gravitační projektory ★

Cena: 10.000

Zařízení instalované v rukách a chodidlech. Uživatelé dovolují pohybovat se v prostředí s vysokou gravitací bez potíží. Dovolují mu skákat dvakrát tak vysoko a dvakrát tak daleko. Uživatel též může bez zranění spadnout z dvojnásobné výšky.

Generátor silového pole ★

Cena: 10.000

Implantovaný miniaturní generátor silového pole. Chrání uživatele před fyzickými i energetickými útoky. Kdykoliv uživatel dostane zásah, hodí si proti k20. Na hod 1-10 zásah neměl žádný efekt.

Inhibitor telepatie ★

Cena: 8.000

Uživatel je chráněn před nejrůznějšími telepatickými útoky a ovládnutí mysli.

Hormonální administrátor ★

Cena: 2.000

Implantát, který zvyšuje produkci adrenalinu a endorfinu a vyplavuje morfin. Uživatel je imunní vůči Únavě, Panice a Bolesti.

Nanobrnění ★

Cena: 12.000 / 14.000 / 16.000

Do uživatelského těla je implantováno brnění složené z mikroskopických plátů, šupin a nanovláken. Toto brnění je normálně zasunuté a neaktivní. Když se vysune, pokryje uživatelské tělo a funguje jako normální brnění s přilbou. Vysunutí i zasunutí zabírá jednu akci. Přilbu lze vysunout/zasunout zvlášť, nezabírá to žádnou akci. Nanobrnění nelze vysunout, pokud je uživatel oblečen v jiném Brnění. Přilba nelze vysunout, pokud má uživatel jinou Přilbu. Existují tři typy:

Lehké: dává +10 k ARM, ale -6 od AGI. Přilba dává +1 k ARM.

Střední: dává +11 k ARM, ale -7 od AGI. Přilba dává +2 k ARM, ale -1 od PER.

Těžké: dává +12 k ARM, ale -8 od AGI. Přilba dává +3 k ARM, ale -2 od PER.

Energo-nanobrnění ★

Cena: 120.000 / 140.000 / 160.000

Do uživatelského těla je implantováno energo-brnění složené z mikroskopických plátů, šupin a nanovláken. Toto brnění je normálně zasunuté a neaktivní. Když se vysune, pokryje uživatelské tělo a funguje jako normální energo-brnění s přilbou. Vysunutí i zasunutí zabírá jednu akci. Přilbu lze vysunout/zasunout zvlášť, nezabírá to žádnou akci. Nanobrnění nelze vysunout, pokud je uživatel oblečen v jiném Brnění. Přilba nelze vysunout, pokud má uživatel jinou Přilbu. Zabírá dva sloty. Jednoruční zbraně držené brněním se považují za držené obouruč, obouruční a dřevcové chladné zbraně mají +2 k CCO, obouruční a těžké střelné zbraně se považují za zafixované. Existují tři typy pancéřování a tři typy exoskeletu – zvolte si jednu kombinaci. Cena se odvíjí od pancéřování.

Pancéřování:

Lehké: dává +10 k ARM. Přilba dává +1 k ARM.

Střední: dává +11 k ARM. Přilba dává +2 k ARM, ale -1 od PER.

Těžké: dává +12 k ARM. Přilba dává +3 k ARM, ale -2 od PER.

Exoskelet:

Hydraulické: Přidává +6 ke STR. Ubírá -6 od AGI.

Pneumatické: Přidává +4 ke STR. Ubírá -4 od AGI.

Servomotorické: Přidává +2 ke STR. Ubírá -2 od AGI.

Přídavná paže ★

Cena: 2.000

Uživatel má k torzu implantovanou přídavnou mechanickou paži. Může mít až dvě paže, obě musí být stejné. Každá paže mu dovoluje držet jeden další jednoruční předmět – pokud má dvě, pak může držet jeden další obouruční předmět. Uživatel má také postih -4 na CCO a RCO, protože mozek není schopen efektivně koordinovat další končetiny. Tento postih je zrušen, pokud má

Kybernetický mozek. Všechny bonusy/postihy se aplikují jen během činností, kdy jsou paže využity. Existují tři typy:

Hydraulická: velmi silná; +4 ke STR

Pneumatická: stejně silná i obratná; +2 ke STR, +2 k AGI

Servomotorická: velmi obratná; +4 k AGI

Přídavné chapadlo ★

Cena: 4.000

Uživatel má k torzu nebo na konec páteře (jako ocas) implantované přídavné mechanické chapadlo. Lze ho použít až do vzdálenosti 3 metrů. Může mít až čtyři chapadla. Každé chapadlo mu dovoluje držet jeden další jednoruční předmět – pokud má dvě, pak může držet jeden další obouruční předmět. Uživatel má také postih -4 na CCO a RCO, protože mozek není schopen efektivně koordinovat další končetiny. Tento postih je zrušen, pokud má Kybernetický mozek. Postihy se aplikují jen během činností, kdy jsou chapadla využita.

Korupnetické implantáty

Tyto implantáty existují pouze v Korupnetické verzi a jsou zasvěceny určitým Temným bohům. Více informací viz *Temná ruka*.

Monomolekulární vysávací jehly (Vampiroth)

Cena: 20.000, vyžaduje 5 bodů prestiže

Vysunovací extra-ostré trubice na konečkách prstů respektive v zápěstí, kterými lze vysávat krev ze zasažené oběti. Mohou projít i brněním. Dovoluje provést až dva útoky za akci (podle toho, jestli má postava volné obě ruce nebo jen jednu), oba musí být zaměřeny na jeden cíl. Za každý zásah si cíl musí hodit proti ARM. Pokud v hodů neuspěje, musí si hodit ještě proti DUR. Pokud v něm neuspěje, získá jeden bod Únavy a postava zahnala svoji žízeň. Nelze mít společně s jinými Vysávacími jehlami.

Monomolekulární adamantiové vysávací jehly (Vampiroth)

Cena: 40.000, vyžaduje 10 bodů prestiže

Vysunovací extra-ostré adamantiové trubice na konečkách prstů respektive v zápěstí, kterými lze vysávat krev ze zasažené oběti. Snadno proniknou brněním. Dovoluje provést až dva útoky za akci (podle toho, jestli má postava volné obě ruce nebo jen jednu), oba musí být zaměřeny na jeden cíl. Ignorují ARM. Za každý zásah si cíl musí hodit proti DUR. Pokud neuspěje, získá jeden bod Únavy a postava zahnala svoji žízeň. Nelze mít společně s jinými Vysávacími jehlami.

Monomolekulární požírací čelisti (Lycantroth)

Cena: 20.000, vyžaduje 5 bodů prestiže

Kovové čelisti s extra-ostrými zuby v dlaních, kterými lze vytrhávat maso se zasažené oběti. Mohou projít i brněním. Dovoluje provést až dva útoky za akci (podle toho, jestli má postava volné obě ruce nebo jen jednu), oba musí být zaměřeny na jeden cíl. Za každý zásah si cíl musí hodit proti ARM. Pokud v hodů neuspěje, musí si hodit ještě proti DUR. Pokud v něm neuspěje, utrpí zranění za 10 HP a postava zahnala svůj hlad. Nelze mít společně s jinými Požíracími čelistmi.

Monomolekulární adamantiové požírací čelisti (Lycantroth)

Cena: 40.000, vyžaduje 10 bodů prestiže

Adamantiové čelisti s extra-ostrými zuby v dlaních, kterými lze vytrhávat maso se zasažené oběti. Snadno proniknou brněním. Dovoluje provést až dva útoky za akci (podle toho, jestli má postava volné obě ruce nebo jen jednu), oba musí být zaměřeny na jeden cíl. Ignorují ARM. Za každý zásah si cíl musí hodit proti DUR. Pokud neuspěje, utrpí zranění za 10 HP a postava zahnala svůj hlad. Nelze mít společně s jinými Požíracími čelistmi.

Hyper-mutátor (Mutanoth)

Cena: 20.000, vyžaduje 5 bodů prestiže

Posilovač mutace, který Mutantovi dovoluje mít o jednu mutaci navíc. Jednu mutaci dovoluje kdykoliv vyměnit za jinou. Zabírá to jednu akci, není na to potřeba Temná modlitba. Nelze mít společně se standardním Mutátorem.

Nekro-regenerátor (Necroth)

Cena: 20.000, vyžaduje 5 bodů prestiže

Struktura ze zvláštních vláken, která Zombie lichovi dovoluje odolat zranění na hod 1-10 a Kostlivému lichovi dovoluje sestavit se na hod 1-15. Mohou při tom provádět Opravné hody. Nelze mít společně s Nekro-rekonstruktorem.

Podprahově hypnotická kůže (Eclipsoth)

Cena: 20.000, vyžaduje 5 bodů prestiže

Umělá vrstva na kůži, která dokáže zobrazovat různé symboly a obrazce. Bytost, která na ně pohlédne, je zhypnotizována. Ztrácí -10 od iniciativy a -5 od WIL. Pokud na něj chce nějak negativně zareagovat (např. zaútočit), musí nejdříve uspět v hodů proti WIL. Během hodů na WIL navíc musí provádět Kazící hody. Pokud neuspěje, její akce je promarněna. Nelze mít společně se standardní Hypnotickou kůží.

Talismany

Zde je seznam dalších Posvátných respektive Znesvěcených talismanů. Talismany označené ★ mohou mít jen lidé z Bílých říší.

Prsten blesků

Cena: 5.000

Prsten poskytuje imunitu proti Elektrickým útokům. Zdvoujnásobuje ničivost všech Elektrických útoků majitele.

Prsten ohně

Cena: 5.000

Prsten poskytuje imunitu proti Zápalným útokům. Zdvoujnásobuje ničivost všech Zápalných útoků majitele.

Prsten ledu

Cena: 5.000

Prsten poskytuje imunitu proti Mrazícím útokům. Zdvoujnásobuje ničivost všech Mrazících útoků majitele.

Anti-medailon lykantropie

Cena: 10.000

Medailon způsobuje, že na všechny služebníky Lycanrotha v okruhu 100 metrů se normálně vztahují pravidla pro Paniku, Bolest a Únavu.

Anti-medailon vampyrismu

Cena: 10.000

Medailon způsobuje, že na všechny služebníky Vampirotha v okruhu 100 metrů se normálně vztahují pravidla pro Paniku, Bolest a Únavu.

Anti-medailon mortifikace

Cena: 10.000

Medailon způsobuje, že na všechny služebníky Necrotha v okruhu 100 metrů se normálně vztahují pravidla pro Paniku, Bolest a Únavu.

Anti-medailon mutace

Cena: 10.000

Medailon způsobuje, že na všechny služebníky Mutanrotha v okruhu 100 metrů se normálně vztahují pravidla pro Paniku, Bolest a Únavu.

Anti-medailon zatemnění

Cena: 10.000

Medailon způsobuje, že na všechny služebníky Eclipsrotha v okruhu 100 metrů se normálně vztahují pravidla pro Paniku, Bolest a Únavu.

Planetární kámen

Cena: 15.000

Kámen z Božské planety toho Světlého boha, kterého postava uctívá. V případě služebníků Temných bohů je to kámen z příslušné planety soustavy Akhati. Pokaždé, když postava vydělá Faith Pointy, vydělá jich dvojnásobné množství. Planetární kámen nemohou mít uctívači Zegurnské církve.

Cenná zkamenělina

Cena: 2.000

Zkamenělina pravěké rostliny nebo zvířete. Majiteli přidává +2 k INT.

Poslední vlajka

Cena: 2.000

Vlajka zaniklé říše či jiné organizace. Majitel má bonus +5 k CHA při Vyjednávání, Vyhrožování a Příkazování.

Talisman Jednorožce

Cena: 20.000

Talisman vyřezaný z Bílého alicornu. Může ho používat pouze uctívač Nebe. Kdykoliv je terčem rituálu nebo moci astrální bytosti Pekla, může si hodit k20. Na hod 1-5 tomu odolal.

Talisman Jednohrotce

Cena: 20.000

Talisman vyřezaný z Černého alicornu. Může ho používat pouze uctívač Pekla. Kdykoliv je terčem rituálu nebo moci astrální bytosti Nebe, může si hodit k20. Na hod 1-5 tomu odolal.

Kus exoskeletu Insektida ★

Cena: 4.000

Fragment vyhynulého Insektida. Létající zvířata mají proti uživateli postih -4 na CCO a RCO. Pokud má postava současně také Exoskelety Araknida a Krustacida, získá bonus +2 k AGI.

Kus exoskeletu Araknida ★

Cena: 4.000

Fragment vyhynulého Araknida. Pozemní zvířata mají proti uživateli postih -4 na CCO a RCO. Pokud má postava současně také Exoskelety Insektida a Krustacida, získá bonus +2 ke STR.

Kus exoskeletu Krustacida ★

Cena: 4.000

Fragment vyhynulého Krustacida. Vodní zvířata mají proti uživateli postih -4 na CCO a RCO. Pokud má postava současně také Exoskelety Insektida a Araknida, získá bonus +2 k DUR.

Kost Pteraviora ★

Cena: 4.000

Fragment vyhynulého Pteraviora. Létající zvířata mají proti uživateli postih -2 na CCO a RCO. Pokud má postava současně také Kostí Reptiliora a Amphibiora, získá bonus +4 k AGI.

Kost Reptiliora ★

Cena: 4.000

Fragment vyhynulého Reptiliora. Pozemní zvířata mají proti uživateli postih -2 na CCO a RCO. Pokud má postava současně také Kostí Pteraviora a Amphibiora, získá bonus +4 ke STR.

Kost Amphibiora ★

Cena: 4.000

Fragment vyhynulého Amphibiora. Vodní zvířata mají proti uživateli postih -2 na CCO a RCO. Pokud má postava současně také Kostí Pteraviora a Reptiliora, získá bonus +4 ke DUR.

Amulet bariéry ★

Cena: 10.000

Zářící krystal. Chrání uživatele před fyzickými i energetickými útoky. Kdykoliv uživatel dostane zásah, hodí si proti k20. Na hod 1-10 zásah neměl žádný efekt.

Vzácný vzduch ★

Cena: 10.000

Lahvička se vzduchem z posvátného či jinak významného místa. Talisman se musí aktivovat, vydrží 10 hodin. Uživatel po tu dobu nemusí dýchat a je také imunní vůči extrémně vysokému i nízkému tlaku a vakuu. Poté talisman musí k20 hodin „odpočívat“.

Vzácná zemina ★

Cena: 10.000

Hlína, písek či kámen z posvátného či jinak významného místa. Talisman se musí aktivovat, vydrží 10 hodin. Uživateli dovoluje pohybovat se v prostředí s vysokou, nízkou či nulovou gravitací bez potíží (v prostředí s nulovou gravitací může chodit i po stěnách a stropěch). Poté talisman musí k20 hodin „odpočívat“.

Vzácná voda ★

Cena: 10.000

Lahvička s vodou z posvátného či jinak významného místa. Talisman se musí aktivovat, vydrží 10 hodin. Uživatel je po tu dobu imunní vůči vysokým teplotám a Zápalným útokům a má bonus +2 k DUR, STR a AGI. Poté talisman musí k20 hodin „odpočívat“.

Vzácný oheň ★

Cena: 10.000

Malá lampa, ve které hoří plamen z posvátného či jinak významného místa. Talisman se musí aktivovat, vydrží 10 hodin. Uživatel je po tu dobu imunní vůči nízkým teplotám a Mrazicím útokům a má bonus +2 k INT, WIL a CHA. Poté talisman musí k20 hodin „odpočívat“.

Vzácné semeno ★

Cena: 10.000

Semeno rostliny. Talisman se musí aktivovat. Uživatel má ihned zahnané hlad i žízeň a je odpočatý, jako by se právě probudil z kvalitního spánku. Poté talisman musí k20 x 10 hodin „odpočívat“. Talisman uživateli také dává imunitu proti jedům rostlin.

Vzácné vejce ★

Cena: 10.000

Vejce zvířete. Talisman se musí aktivovat. Uživatel má ihned zahnané hlad i žízeň a je odpočatý, jako by se právě probudil z kvalitního spánku. Poté talisman musí k20 x 10 hodin „odpočívat“. Talisman uživateli také dává imunitu proti jedům zvířat.

Amulet bílé díry ★

Cena: 10.000

Bílý krystal, který vydává slabé anti-gravitační pole. Uživateli dovoluje skákat dvakrát tak vysoko a dvakrát tak daleko. Uživatel též může bez zranění spadnout z dvojnásobné výšky.

Amulet černé díry ★

Cena: 10.000

Černý krystal, který vydává slabé gravitační pole. Uživateli dovoluje lézt po stěnách i po stropě. V prostředí s vysokou gravitací má bonus +5 k DUR.

Roh Jednorohce ★

Cena: 40.000

Bílý alicorn. Může ho používat pouze uctívač Nebe. Kdykoliv je terčem rituálu nebo moci astrální bytosti Pekla, může si hodit k20. Na hod 1-10 tomu odolal. Nelze používat společně s Talismanem Jednorohce.

Roh Jednohrotce ★

Cena: 40.000

Černý alicorn. Může ho používat pouze uctívač Pekla. Kdykoliv je terčem rituálu nebo moci astrální bytosti Nebe, může si hodit k20. Na hod 1-10 tomu odolal. Nelze používat společně s Talismanem Jednohrotce.

Znesvěcené talismany

Tyto talismany existují pouze ve Znesvěcené verzi a jsou zasvěceny určitým Temným bohům. Více informací viz *Temná ruka*.

Zuby upíra (Vampiroth)

Cena: 20.000, vyžaduje 5 bodů prestiže

Svazek zubů mocného Upíra, který byl již zabit. Upír dokáže potlačovat svoji žízeň. Negativní efekt Žízně se projeví každý pátý den, kdy neměl možnost napít se krve. Nelze mít společně se Zubem upíra.

Drápy vlkodlaka (Lycantroth)

Cena: 20.000, vyžaduje 5 bodů prestiže

Svazek drápů mocného Vlkodlaka, který byl již zabit. Vlkodlak dokáže potlačovat svůj hlad. Negativní efekt Hladu se projeví každý pátý den, kdy neměl možnost najíst se masa. Nelze mít společně s Drápem vlkodlaka.

Torzo mutanta (Mutanoth)

Cena: 20.000, vyžaduje 5 bodů prestiže

Velký kus těla (obvykle hrud' a hlava) mocného Mutanta, který byl již zabit. Mutantovi dovoluje mít o jednu mutaci navíc. Jednu mutaci dovoluje kdykoliv vyměnit za jinou. Zabírá to jednu akci, není na to potřeba Temná modlitba. Nelze mít společně s Kusem mutanta.

Kostra nemrtvého (Necroth)

Cena: 20.000, vyžaduje 5 bodů prestiže

Velká část kostry Nemrtvého (obvykle hrud' a hlava), který byl již zabit. Zombie lichovi dovoluje odolat zranění na hod 1-10 a Kostlivému lichovi dovoluje sestavit se na hod 1-15. Mohou při tom provádět Opravné hody. Nelze mít společně s Kostí nemrtvého.

Černé oko zatemnělého (Eclipsoth)

Cena: 20.000, vyžaduje 5 bodů prestiže

Zčernalé oko mocného Zatemnělého, který byl již zabit. Bytost, která na něj pohlédne, je zhypnotizována. Ztrácí -10 od iniciativy a -5 od WIL. Pokud na něj chce nějak negativně zareagovat (např. zaútočit), musí nejdříve uspět v hodu proti WIL. Během hodů na WIL navíc musí provádět Kazící hody. Pokud neuspěje, její akce je promarněna. Nelze mít společně s běžným Okem zatemnělého.